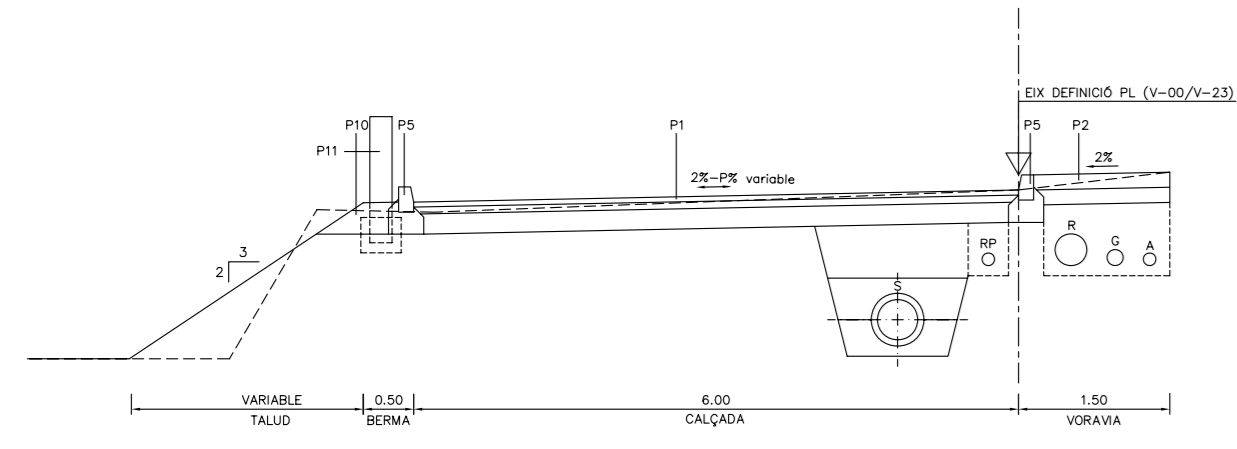
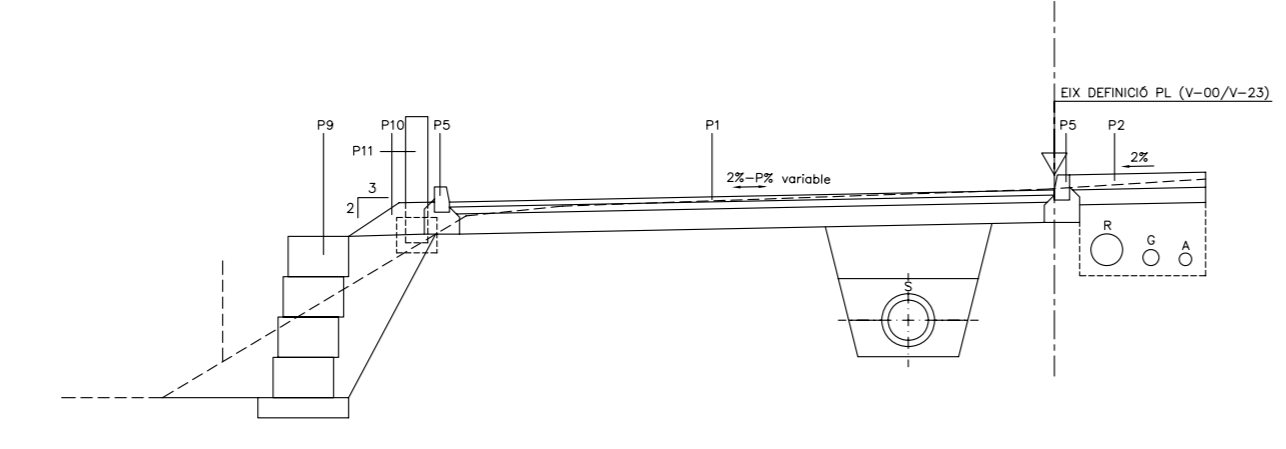




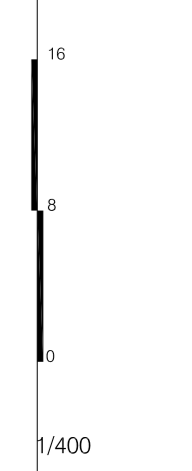
- REFOSICÓ DEL PAVIMENT EXISTENT P12
- PILONA TALLUÓ P11
- TOT-JU P10
- MUR ESCULLERA P9
- QUAL DE VIANANTS AMB PENDENTS DE FORMIGÓ P8
- QUAL DE VIANANTS DE FORMIGÓ PREFABRICAT TIPUS ICS ESTÀNDAR P7
- QUAL DE VEHICLES DE FORMIGÓ PREFABRICAT TIPUS MANRESA P6
- VORADA DE FORMIGÓ PREFABRICAT DE 15x25x100cm, TIPUS T-2 P5
- PAVIMENT DE LLOSETES HIDRÀULICAS DE FORMIGÓ 20x20x4cm RATLLADES P4
- PAVIMENT DE FORMIGÓ ACABAT RATLLAT MÀNUAL P3
- PAVIMENT MESCLA BITUMINOSA EN CALENT TIPUS AC16 SURFID GRÀNTIC P2
- ÀMBIT DEL PROJECTE



SECCIÓ TIPUS A



SECCIÓ TIPUS B



RAMON NIETO GALLART  
arquitecte municipal

ORIOL PUIG MARTÍ  
enginyer tècnic obra pública

OCTUBRE 2017

FULL 1 DE 1